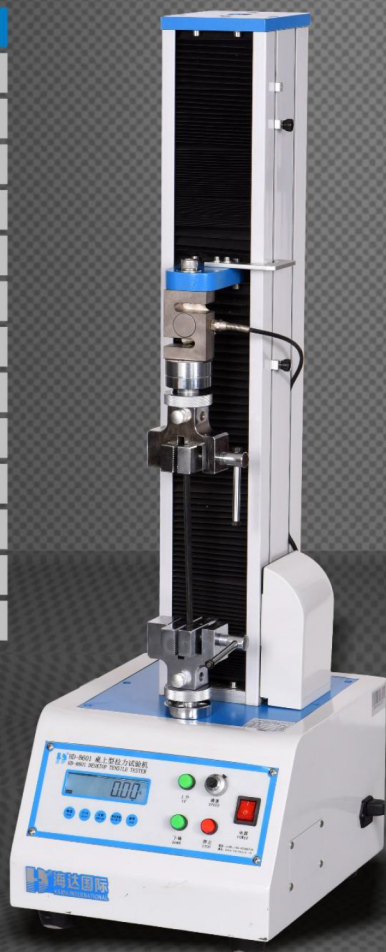


经济型单柱系列
Economic Series (Single Column)

电子式拉力材料试验机
Desktop Tensile Test Machine

HD-B601
HD-B602
HD-B609
HD-B609A
HD-B609A-S
HD-B609B-S
HD-B603
HD-B604-S
HD-B604B-S
HD-B609-D
HD-B617
HD-B617-S
HD-B615-S
HD-B615A-S
HD-B612-S系列
HD-B616系列
HD-B616S系列
HD-B607-S



HD-B601



HD-B602

Contact us for brand new, refurbished or used HAIDA Equipment
AGS-TECH Inc.

Phone: +1-505-550-6501 and +1-505-565-5102; Fax: +1-505-814-5778

Email: sales@agstech.net Web: http://www.agstech.net



仪器简介 Product Description

❖ 功能

本产品为电子式拉力材料试验机，主要可测各种材 料的拉力、撕裂、剥离、粘接力……抗力物性，可配各式夹具及伸长量测试装置，或依客户需求装配。

Function: This machine can be used to do tension, peel, tear, adhesion test with different clamps according to customer requirements and international standards.

❖ 测试范围

适用于橡塑料、纸品、彩印包装、胶粘带、箱包手袋、纺织、医药、日化、食品、电线电子等行业。

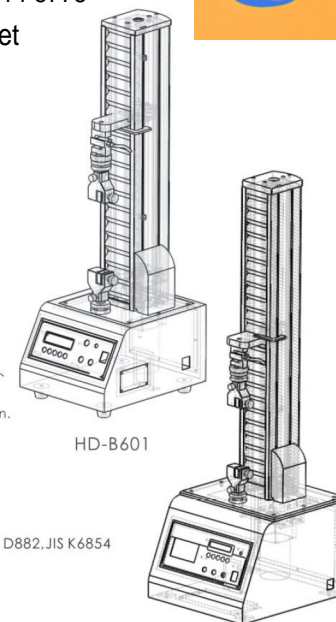
Application Industry: Paper & Flexible Package, Tape, Film, Textile and so on.

❖ 制造标准

Manufacture Standard GB/T 16491

❖ 满足标准

Test Standard GB/T 1040, GB/T 8808, ASTM D3759, ASTM D3330, ASTM D882, JIS K 6854



HD-B601

HD-B602

技术参数 Technical Parameters

型号Model	HD-B601	HD-B602
传感器容量Load cell capacity	200N, 500N, 可选择(Optional)	200N, 500N, 1kN, 2kN, 可选择(Optional)
显示方式Display	LED液晶显示屏LED display	LED液晶显示(可显示及打印试验结果) LED with built-in printer
试验速度Test speed	50~300mm/min	
最大行程(含夹具) Vertical test space including clamp	700mm	900mm
力值解析度Load resolution	1/10000	
力值精度Load accuracy	≤示值的±1.0% ≤±1.0% of indicated value	
电机Motor	欧邦调速电机OPG adjustable-speed motor	
螺杆Screw	滚珠螺杆Screw	
外形尺寸Dimension(L*W*H)	380*310*1020mm	500*400*1370mm
重量Weight	约36KG Approx	约40KG Approx
电源Power	1φ, AC 220V, 50Hz	